

PCM330 高压型压力变送器

特点

- 测量膜片与压力接口一体式结构
- 螺纹接口采用 7 度锥密封面
- 抗振，抗瞬间压力冲击
- 可测量压力最高可达 600Mpa
- 安装方便

用途及行业

- 重型设备配套
- 高压力
- 高负载
- 高冲击
- 频繁过载的领域

注意：

- 1 文件不要误用。
- 2 安装前请仔细阅读产品使用说明书，并核对产品的相关信息。
- 3 严格按照接线方式接线，否则会导致产品损坏和其他潜在故障。



产品概述

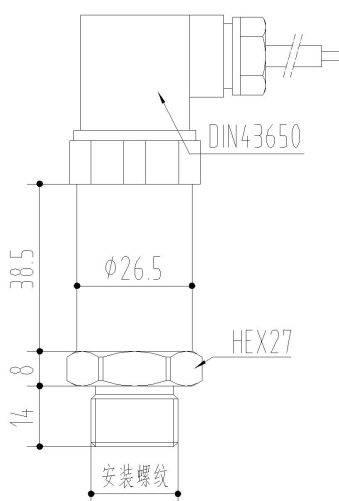
PCM330 压力变送器, 选用高精度箔式应变计作为敏感元件, 具有独特的一体化弹性结构, 有良好的稳定性和可靠性。信号处理电路位于不锈钢壳体内, 电路经过严格的工艺老化处理, 同时还具有良好的新型补偿功能。该产品主要用于高压、差高压以及压力冲击大的场合。

注意：

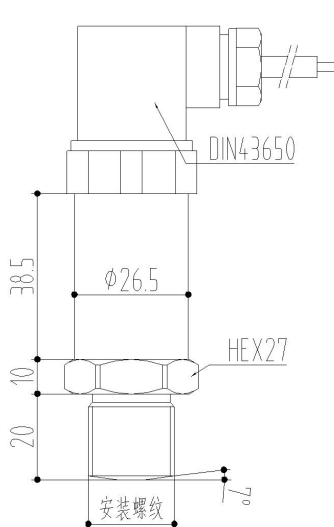
- 1 文件不要误用。
- 2 本选型中的信息仅供参考, 不可用此文件作为产品安装指导。
- 3 在产品说明书上提供了完整的安装、操作和维护资料。
- 4 错误的使用, 会导致危险和人身伤害。

性能参数

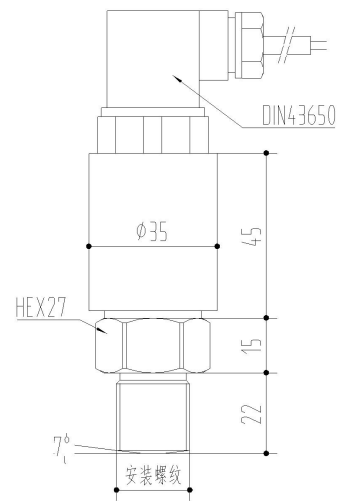
量程范围	0~40MPa...600MPa
压力类型	表压
供电输出	4~20mA (9~30VDC)
精度	0.5%FS、0.25%FS
工作温度	-40℃~85℃、-40℃~120℃可选
补偿温度	0℃~70℃、-20℃~85℃ 可选
储存温度	-40℃~125℃
零点温度误差	0.5%FS/10℃
满量程温度误差	0.5%FS/10℃
过载压力	1.25 倍量程压力
破坏压力	1.5 倍量程压力
负载能力	$\geq [(供电电压 - 6.5V) / 0.02A] \Omega$
机械寿命	≥ 500 万次压力循环
绝缘电阻	$\geq 500M\Omega / 1000VDC$
长期稳定性	$\pm 0.15\%FS/年$

尺寸图
 单位: mm


量程: 40MPa ≤ R < 100MPa



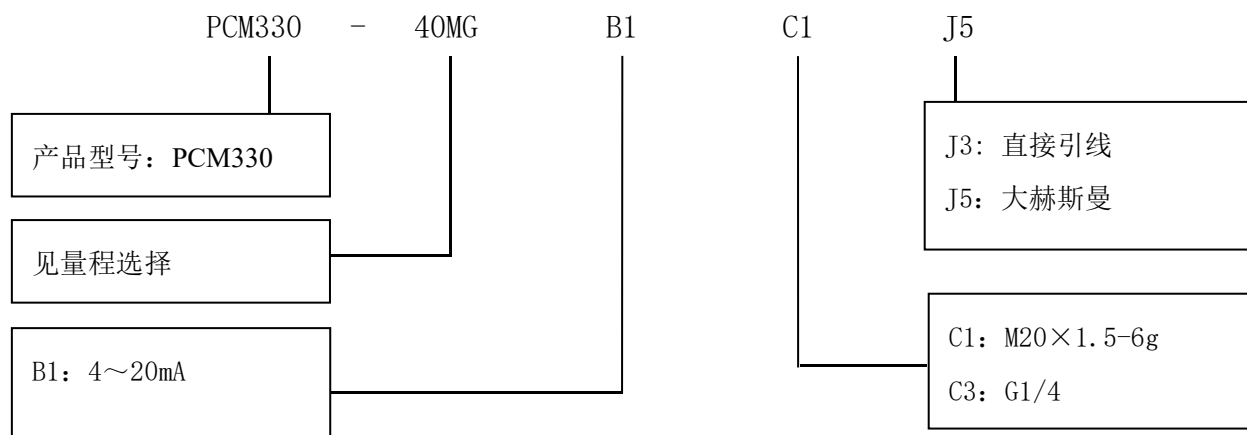
量程: 100MPa ≤ R < 350MPa



量程: 350MPa ≤ R < 600MPa

量程选择

量程代码	量程范围	过载压力	爆破压力	备注
40MG	40MPa 表压	50MPa	75MPa	
100MG	100MPa 表压	125MPa	150MPa	
150MG	150MPa 表压	190MPa	225MPa	
200MG	200MPa 表压	250MPa	300MPa	
250MG	250MPa 表压	310MPa	375MPa	
300MG	300MPa 表压	375MPa	450MPa	
350MG	350MPa 表压	437MPa	525MPa	
400MG	400MPa 表压	500MPa	600MPa	
450MG	450MPa 表压	560MPa	675MPa	
500MG	500MPa 表压	625MPa	750MPa	
550MG	550MPa 表压	680MPa	825MPa	
600MG	600MPa 表压	750MPa	900MPa	

选型




举例：PCM330-40MGB1C1J5

表示型号为 PCM330，量程为 0~40MPa，供电电源为 9~30V，输出信号为 4~20mA，螺纹接口为 M20×1.5-6g，大赫斯曼接头。

订购提示

- (1) 选型时请注意被测介质与产品接触部分的兼容性。
- (2) 若对产品外形和性能参数有特殊要求，本公司可提供定制。

联系我们

销售热线：400-8508-330

公司网站：www.wt-tech.com

南京工厂：南京市滨江开发区闻莺路 5 号

鞍山工厂：鞍山市高新区越岭路 262 号 4 号楼

研发中心：南京市江宁区九龙湖国际企业总部园 B2 楼 13 整层



更多精彩 关注沃天