

PCT200B（普通）活动接头温度变送器

特点

- 活动接头，安装方便
- 高强度
- 一体化结构
- 能长期稳定工作
- 响应快
- 结构可靠

用途及行业

- 设备配套
- 泵及压缩机、天然气管网等自动化温度测控系统
- 石油、化工、电力、轻纺、环保等领域中对水或油的温度测量

注意：

- 1 测温时，测温元件要与被测对象达到热平衡。
- 2 插入深度要准确。
- 3 安装前请仔细阅读产品使用说明书，并核对产品的相关信息。
- 4 严格按照接线方式接线，否则会导致产品损坏和其他潜在故障。
- 5 错误的使用，会导致危险和人身伤害。



产品概述

PCT200B（普通）活动接头温度变送器是为方便安装专门设计的一款变送器。该产品用高稳定性电路对铂电阻的输出信号进行处理，实现温度的连续采样，并最终输出标准的工业控制信号，同时可以实现显示，远传等功能。

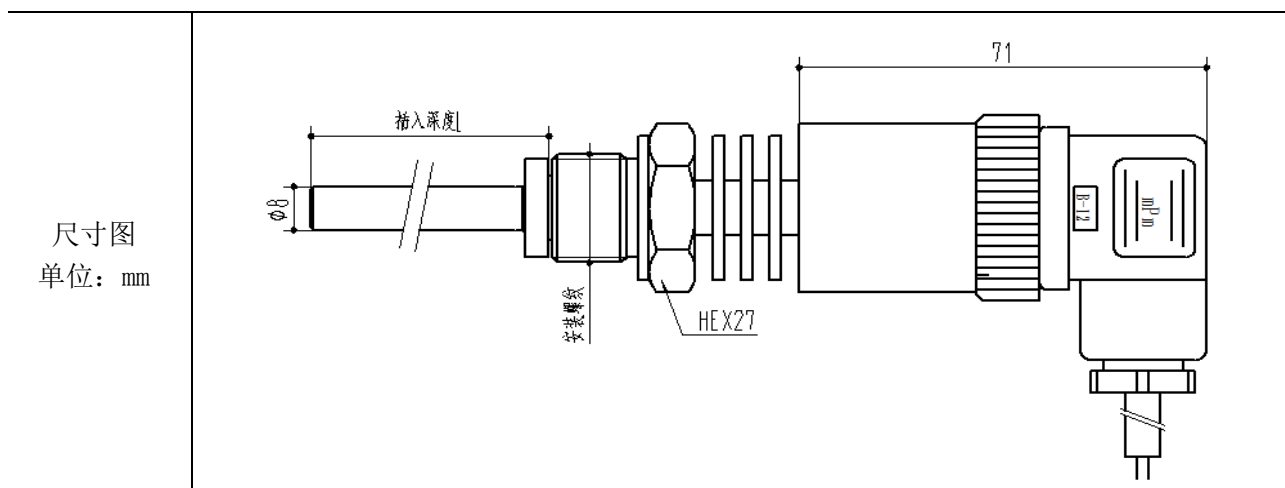
产品外壳采用全不锈钢一体化加工，具有体积小、热响应快等特点；导线采用专用屏蔽导线，使用温度范围宽；该产品安装方便，具有极高的抗振和抗冲击性能。

注意：

- 1 文件不要误用。
- 2 本选型中的信息仅供参考，不可用此文件作为产品安装指导。
- 3 在产品说明书上提供了完整的安装、操作和维护资料。
- 4 错误的使用，会导致危险和人身伤害。

性能参数

量程范围	-50℃~250℃
供电输出	4~20mA (16~36VDC)
精度	±0.5%FS
敏感元件	Pt100 A级
绝缘强度	≥100MΩ /250VDC
响应时间	≤30s
长期稳定性	≤0.2%FS/年
置入直径	Φ8mm
储存温度	-40℃~85℃
电气连接	大赫斯曼
防护等级	IP65
材料	304
最大安装扭矩	25Nm


螺纹接口

螺纹代码	C1: M20×1.5-6g	C2: G1/2
尺寸图 单位: mm		
建议扭矩	15~25Nm	15~25Nm

注: 扭矩取决于各种因素, 例如垫片材料、配套材料、螺纹润滑及压力大小。

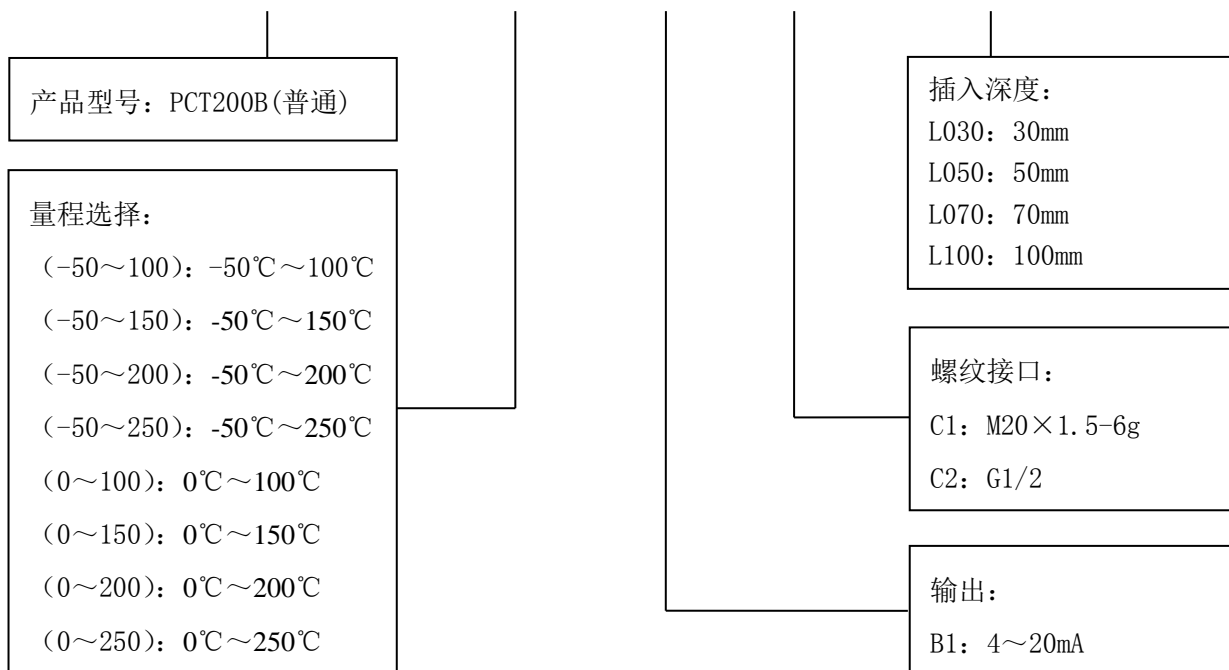
量程选择

量程代码	量程范围	备注
(-50~100)	-50℃~100℃	
(-50~150)	-50℃~150℃	
(-50~200)	-50℃~200℃	
(-50~250)	-50℃~250℃	
(0~100)	0℃~100℃	
(0~150)	0℃~150℃	
(0~200)	0℃~200℃	
(0~250)	0℃~250℃	

名称	外形	描述	物料号
赫斯曼插头		OMAL	100040301013
带线赫斯曼插头		OMAL 1.5m	100040301018
铝垫		PCT200-020-8	100036010005
液晶显示表		LCD12	100040100008

选型

PCT200B(普通)- (-50~150) B1C1 L050



举例：PCT200B(普通)-(-50~100)B1C1L050

表示型号为PCT200B(普通)，量程为-50℃~150℃，供电电源为16~36VDC，输出信号为4~20mA，螺纹接口为M20×1.5-6g，插入深度50mm。



订购提示

- (1) 选型时请注意被测介质与产品接触部分的兼容性。
- (2) 若对产品外形和性能参数有特殊要求，本公司可提供定制。

联系我们

销售热线：400-8508-330

公司网站：www.wt-tech.com

南京工厂：南京市滨江开发区闻莺路 5 号

鞍山工厂：鞍山市高新区越岭路 262 号 4 号楼

研发中心：南京市江宁区九龙湖国际企业总部园 B2 楼 13 整层



更多精彩关注沃天