

## PCM560 数字压力表

### 特点

- 四位 LCD 液晶屏实时显示压力，便于客户现成观察
- 多种压力单位切换、清零、背光、开关机等功能
- 低功耗设计，电池供电，续航长达 12 个月
- 全不锈钢外壳，体积小，价格优惠

### 用途及行业

- 机械电子
- 仪器仪表配套
- 压力实验室
- 工程机械自动化

#### 注意：

- 1 切勿用硬物碰触膜片，会导致隔离膜片损坏。
- 2 安装前请仔细阅读产品使用说明书，并核对产品的相关信息。
- 3 严格按照接线方式接线，否则会导致产品损坏和其他潜在故障。
- 4 错误的使用，会导致危险和人身伤害。



### 产品概述

PCM560 智能数字压力表是一款高精度智能型数字压力表，内置高精度压力传感器，能够准确的实时显示压力，并且具有精度高、长期稳定性好的特点。

该款数字压力表配套大尺寸的 LCD 液晶显示，具有清零、背光、开关机、单位切换、低压力报警等多种功能，操作简单，安装方便。

产品采用 304 不锈钢壳体 and 接头，抗震性好，能够测量气体、液体、油等不锈钢无腐蚀的介质。

PCM560 智能数字压力表适用于便携式压力测量、设备配套、校验设备等测量领域。

#### 注意：

- 1 文件不要误用。
- 2 本选型中的信息仅供参考，不可用此文件作为产品安装指导。
- 3 在产品说明书上提供了完整的安装、操作和维护资料。
- 4 错误的使用，会导致危险和人身伤害。

### 性能参数

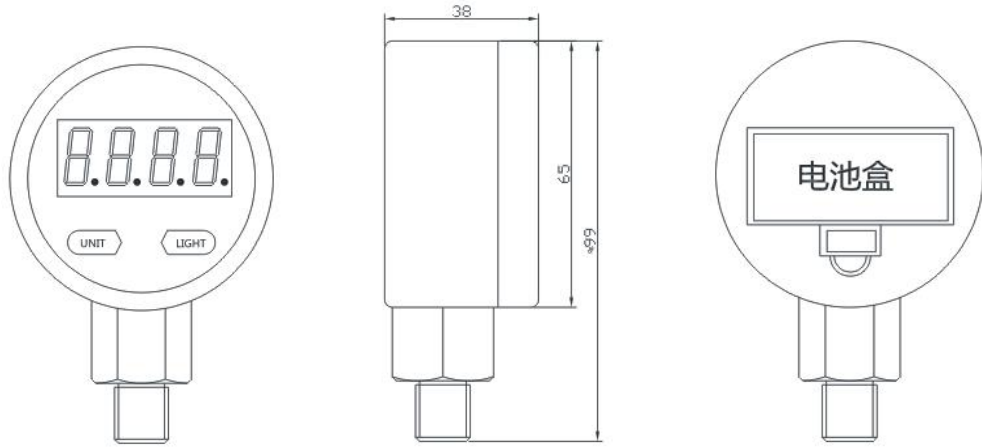
负压量程	-100-0kPa
常规量程	0~0.16/0.25/0.4/0.6/1/1.6/2.5/4MPa
中高压量程	0~6/10/16/25MPa
压力类型	表压、密封压
精度等级	1%FS
背光颜色	白色背光
工作温度	-10~70℃
补偿温度	0~60℃
电气保护	抗电磁干扰设计
采样频率	2 次/秒
过载压力	150%FS
长期稳定性	±0.5%FS/年（典型）
电池供电	两节 7 号电池
材质	外壳不锈钢，隔离膜片 316L

介质兼容 | 与 316 不锈钢兼容的各种介质

- 注：1. 未与我司销售/技术人员确认之前，不接收其他非标准量程段的零散订单。  
 2. 其他非标准量程，请与销售/技术人员先确认。  
 3. 如有后续调整，我们会另行通知。

### 外形结构

尺寸图  
单位：mm



### 螺纹接口

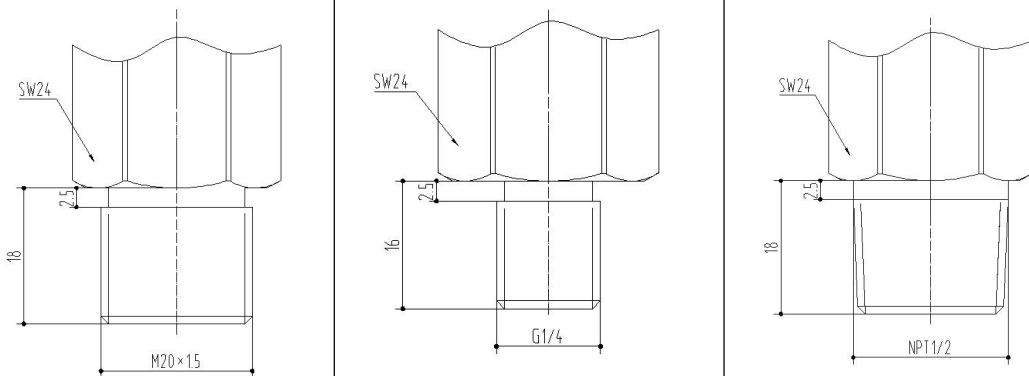
种类

C1: M20×1.5

C3: G1/4

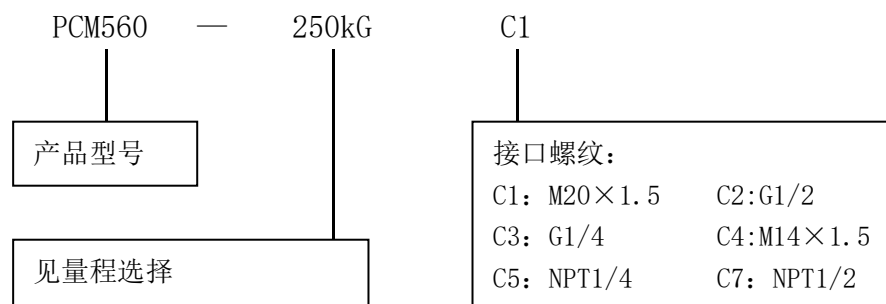
C7: NPT1/2

尺寸图  
单位：mm



注：常规螺纹有 M20×1.5、G1/4、G1/2、M14×1.5、NPT1/4、NPT1/2，特殊螺纹批量可定制。

### 选型



举例：PCM560-250kGC1

表示 PCM560 数字压力表，量程 0~250kPa，表压，接口螺纹 M20×1.5。



## 联系我们

销售热线：400-8508-330

公司网站：[www.wt-tech.com](http://www.wt-tech.com)

南京工厂：南京市滨江开发区闻莺路 5 号

鞍山工厂：鞍山市高新区越岭路 262 号 4 号楼

研发中心：南京市江宁区九龙湖国际企业总部园 B2 楼 13 整层



更多精彩 关注沃天