

# PC610 差压传感器

## 特点

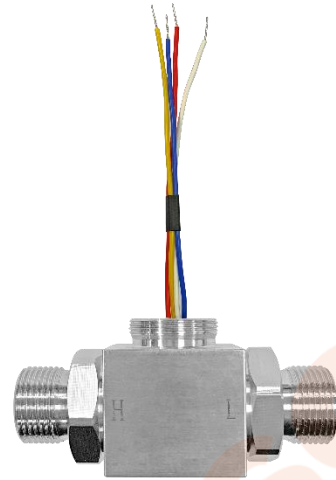
- 316L 不锈钢隔离膜片结构
- 测量差压值
- 安装方便
- 恒流激励
- 宽温度补偿
- 耐高静压
- 可按客户要求定制

## 用途及行业

- 设备配套
- 科学实验
- 精密仪器
- 给水排水
- 电厂差压
- 流量

### 注意:

- 1 切勿用硬物碰触膜片, 会导致隔离膜片损坏。
- 2 使用本产品时建议安装三阀组。
- 3 安装前请仔细阅读产品使用说明书, 并核对产品的相关信息。
- 4 严格按照接线方式接线, 否则会导致产品损坏和其他潜在故障。



## 产品概述

PC610 差压传感器采用 OEM 硅压阻式差压充油芯体组装而成。外壳为全不锈钢结构, 具有很强的耐腐蚀性, 两个压力接口为螺纹连接, 可直接安装在测量管道上或通过引压管连接。PC610 系列可以很方便地安装使用, 广泛应用于过程控制, 航空, 航天, 汽车, 医疗设备, HVAC 等领域的差压、液位、流量测控等。

### 注意:

- 1 文件不要误用。
- 2 本选型中的信息仅供参考, 不可用此文件作为产品安装指导。
- 3 在产品说明书上提供了完整的安装、操作和维护资料。
- 4 错误的使用, 会导致危险和人身伤害。

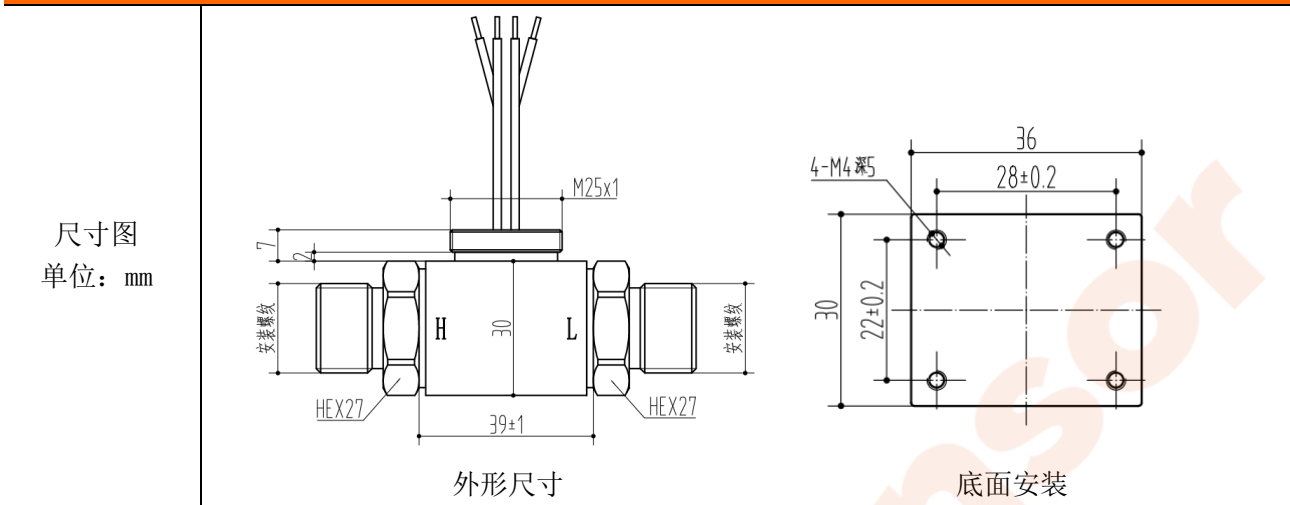
## 性能参数

量程范围	0~10kPa...2.5MPa
静压	10MPa(max)
压力类型	差压
激励	1.5mA
非线性	±0.2%FS(type)
零点温漂	±1.5%FS(@-10℃~70℃)
灵敏度温漂	±1.5%FS(@-10℃~70℃)
迟滞	±0.03%FS(type)
重复性	±0.03%FS(type)
环境温度	-10℃~70℃
介质温度	-10℃~70℃
储存温度	-40℃~125℃
绝缘电阻	200MΩ/250VDC
冲击	10g/11ms

### 性能参数 (续)

最大安装扭矩	25Nm
材料	304

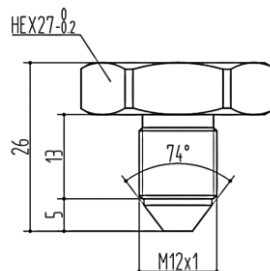
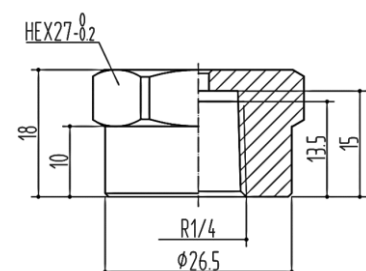
### 外形结构



### 螺纹接口

螺纹代码	C1: M20×1.5-6g	C2: G1/2	C3: G1/4
尺寸图 单位: mm			
建议扭矩	15~25Nm	15~25Nm	15~25Nm
螺纹代码	C3F: G1/4 (Female)	C5: NPT1/4、Z1/4	C5F: NPT1/4 (Female)
尺寸图 单位: mm			
建议扭矩	15~25Nm	15~25Nm	15~25Nm

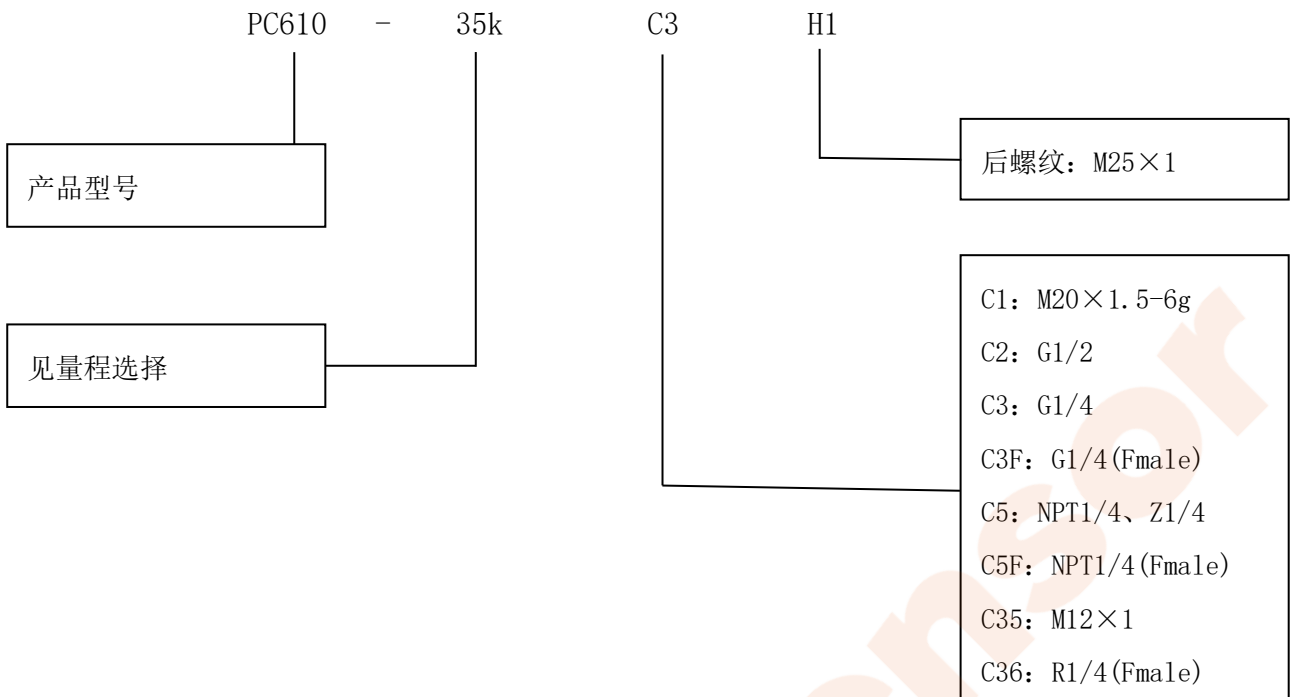
### 螺纹接口 (续)

螺纹代码	C35: M12×1	C36: R1/4 (Female)
尺寸图 单位: mm		
建议扭矩	15~25Nm	15~25Nm

注: 扭矩取决于各种因素, 例如垫片材料、配套材料、螺纹润滑及压力大小。

### 量程选择

量程代码	量程范围	正向过载	负向过载	备注
10k	0~10kPa	300%FS	300%FS	
20k	0~20kPa	300%FS	300%FS	
35k	0~35kPa	300%FS	300%FS	
70k	0~70kPa	200%FS	200%FS	
100k	0~100kPa	200%FS	200%FS	
200k	0~200kPa	200%FS	200%FS	
250k	0~250kPa	200%FS	200%FS	
0.6M	0~0.6MPa	200%FS	200%FS	
1M	0~1MPa	200%FS	150%FS	
1.6M	0~1.6MPa	200%FS	150%FS	
2.5M	0~2.5MPa	150%FS	150%FS	



举例: PC610-35kC3H1

表示型号为 PC610, 量程为 0~35kPa 差压, 4 线引出, 1.5mA 激励, mV 输出, 螺纹接口为 G1/4, 后螺纹 M25×1。

### 订购提示

- (1) 选型时请注意被测介质与产品接触部分的兼容性。
- (2) 若对产品外形和性能参数有特殊要求, 本公司可提供定制。

### 联系我们

销售热线: 400-8508-330

公司网站: [www.wt-tech.com](http://www.wt-tech.com)

南京工厂: 南京市滨江开发区闻莺路 5 号

鞍山工厂: 鞍山市高新区越岭路 262 号 4 号楼

研发中心: 江苏省南京市江宁区绿都大道 31 号万科都荟天地城 C4 栋 7 层



更多精彩 关注沃天

版本号: V1.1