

PCM302 压力变送器

特点

- 全不锈钢、全焊接结构。
- 高强度，抗振动。
- 量程范围宽，可测量绝压、表压和密封参考压力。
- 良好的密封性，能长期稳定工作。
- 先进的结构，确保产品的可靠性。
- 广泛应用于易燃易爆场合。

用途及行业

- 设备配套
- 液压和气动设备
- CNG 输送管网
- 压缩机
- 天然气加气站设备

注意：

- 1 切勿用硬物碰触膜片，会导致隔离膜片损坏。
- 2 安装前请仔细阅读产品使用说明书，并核对产品的相关信息。
- 3 严格按照接线方式接线，否则会导致产品损坏和其他潜在故障。



产品概述

PCM302 压力变送器采用扩散硅压力芯体作为敏感元件，内置处理电路将传感器毫伏信号转换成标准电压、电流、频率信号输出，可直接与计算机、控制仪表、显示仪表等相连，可进行远距离信号传输。

采用一体化全不锈钢结构，经过多次不锈钢焊接，满足防爆设计要求，在恶劣环境中可以长期使用。在石油、化工、电力、水文、地质、船舶等行业的易燃、易爆的场合中有广泛的应用。

注意：

- 1 文件不要误用。
- 2 本选型中的信息仅供参考，不可用此文件作为产品安装指导。
- 3 在产品说明书上提供了完整的安装、操作和维护资料。
- 4 错误的使用，会导致危险和人身伤害。

性能参数

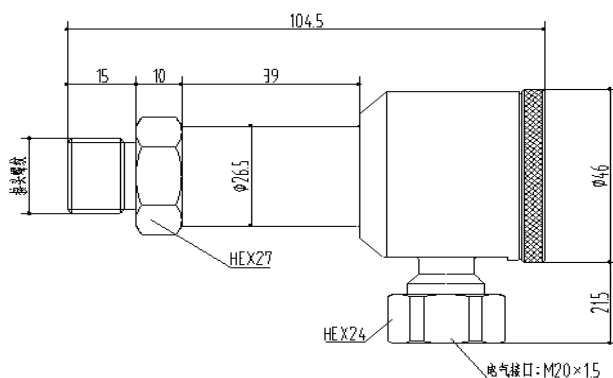
量程范围	-100kPa…0~35kPa…60MPa
压力类型	表压、绝压、密封压
供电输出	4~20mA (12~36VDC)
精度	±0.5%FS (typ.)
补偿温度	-10~70℃
温漂	≤±1.5%FS (@-10℃~70℃)
响应时间	≤1ms (上升到 90%FS)
使用寿命	10 ⁶ (cycles)
环境温度	-20℃~80℃
介质温度	-30℃~105℃
储存温度	-40℃~85℃
长期稳定性	±0.2%FS/年
绝缘电阻	≥100MΩ /250VDC
冲击	10g (11ms)

性能参数 (续)

防护等级	IP65
材料	304
最大安装扭矩	25Nm

外形结构

尺寸图
单位: mm



阻尼器的选用

应用

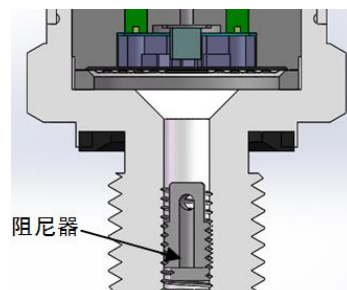
气蚀,液锤和压力峰值可能发生在具有流速变化的空气或液体系统中。例如阀门的快速关闭或泵的启动和停止。

即使在相当低的操作压力下,入口和出口也可能会出现这些问题。

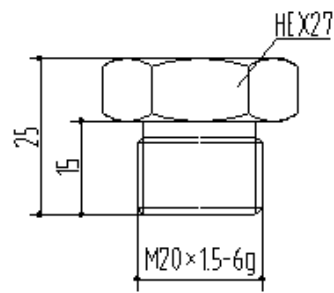
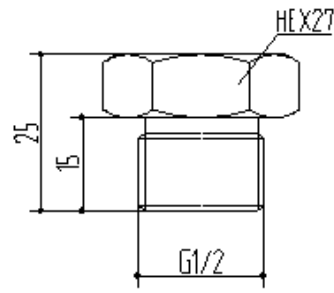
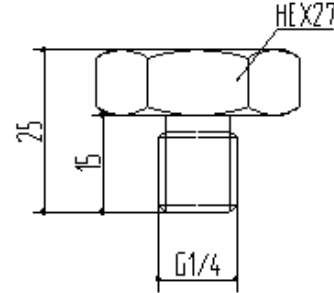
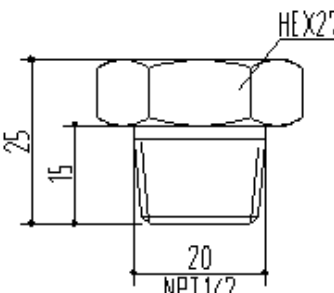
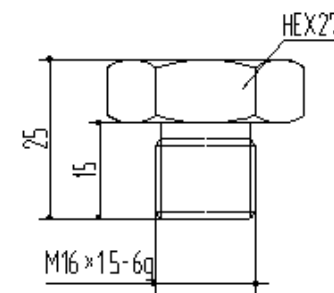
安装方式

在含有颗粒的液体中,可能会发生喷嘴堵塞的现象,垂直安装变送器可以最大限度地减少堵塞的风险,因为流体的流动仅限于启动初期,而喷嘴后部的体积是固定的,而且喷嘴的孔径相对较大(1.2mm)。

介质粘度对响应时间的影响很小即使粘度达到 100 CST,响应时间也不会超过 4ms。



螺纹接口

螺纹代码	C1: M20×1.5-6g	C2: G1/2	C3: G1/4
尺寸图 单位: mm			
建议扭矩	15~25Nm	15~25Nm	15~25Nm
螺纹代码	C7: NPT1/2	C22: M16×1.5	
尺寸图 单位: mm			
建议扭矩	15~25Nm	15~25Nm	

注: 扭矩取决于各种因素, 例如垫片材料、配套材料、螺纹润滑及压力大小。

量程选择


量程代码	压力类型	量程范围	过载压力	备注
35k	G	0~35kPa	200%FS	
70k	G	0~70kPa	200%FS	
100k	G、A	0~100kPa	200%FS	
160k	G	0~160kPa	200%FS	
250k	G、A	0~250kPa	200%FS	
400k	G	0~400MPa	200%FS	
600k	G、A	0~600MPa	200%FS	
1M	G、S、A	0~1MPa	150%FS	
1.6M	S	0~1.5MPa	150%FS	
2.5M	S	0~2.5MPa	150%FS	
4M	S	0~4MPa	150%FS	
6M	S	0~6MPa	150%FS	
10M	S	0~10MPa	150%FS	
16M	S	0~16MPa	150%FS	
25M	S	0~25MPa	150%FS	
40M	S	0~40MPa	150%FS	
60M	S	0~60MPa	150%FS	
NP1	G	±100kPa	200%FS	
(-100~250)k	G	-100~250kPa	200%FS	

量程选择 (续)

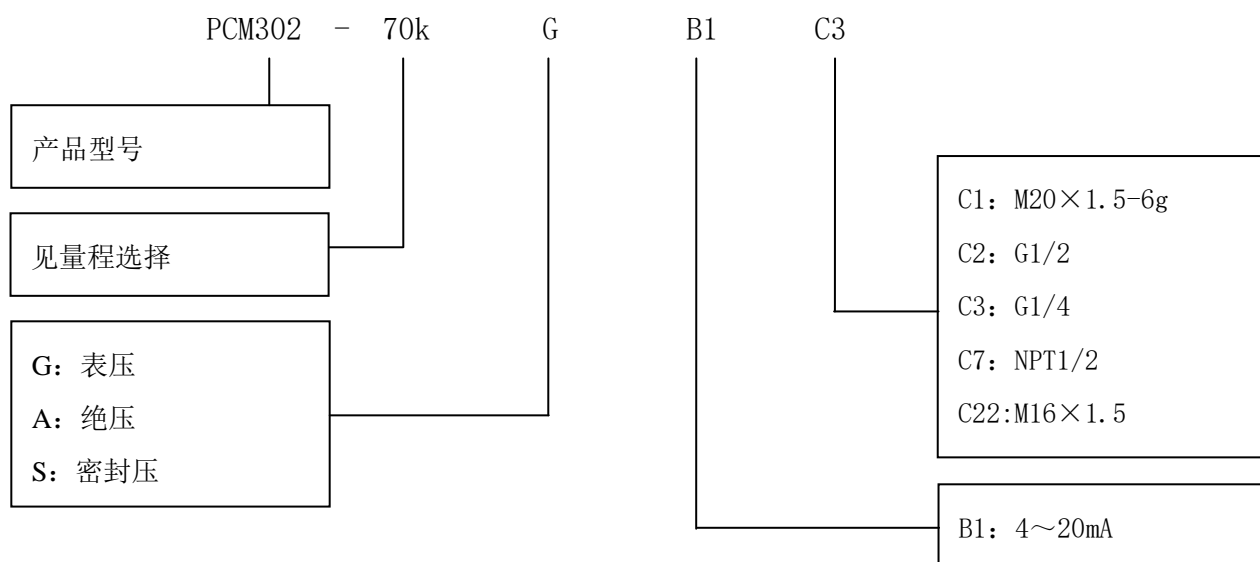
(-100~600)k	G	-100~600kPa	200%FS	
(-0.1~1)M	G	-0.1~1.0MPa	200%FS	
(-0.1~1.6)M	G	-0.1~1.6MPa	200%FS	

注：G 表压、A 绝压、S 密封压

配件

名称	外形	描述	物料号
M4 阻尼器		见阻尼器的选用	100030500027

选型



举例：PCM302-70kGB1C3

表示型号为PCM302,量程为0~70kPa,压力方式为表压,供电电源为12~36V,输出信号为4~20mA,螺纹接口为G1/4。



订购提示

- 1、选型时请注意被测介质与产品接触部分的兼容性。
- 2、若对产品外形和性能参数有特殊要求，本公司可提供定制。

联系我们

销售热线：400-8508-330

公司网站：www.wt-tech.com

南京工厂：南京市滨江开发区闻莺路 5 号

鞍山工厂：鞍山市高新区越岭路 262 号 4 号楼

研发及销售中心：南京市江宁区绿都大道 31 号万科都荟天地城 C4 栋 7 层



更多精彩 关注沃天

版本号：V1.2