

PCM260H 液位变送器

特点

- 扩散硅压阻传感器
- 探头投入式测量方式，安装简单方便
- 用于液位测量
- 高精度，全不锈钢结构
- 体积小，重量轻
- 抗干扰强，长期稳定性好
- 抗振动，抗冲击

用途及行业

- 江河湖泊的水位测量
- 容器和存储系统的液位测量
- 污水提升泵和抽水站控制
- 污水、沉积物和排洪系统监控

注意：

- 1 切勿用硬物碰触膜片，会导致隔离膜片损坏。
- 2 安装前请仔细阅读产品使用说明书，并核对产品的相关信息。
- 3 严格按照接线方式接线，否则会导致产品损坏和其他潜在故障。
- 4 错误的使用，会导致危险和人身伤害。



产品概述

PCM260H 液位变送器由高性能扩散硅压阻式压力传感器作为测量元件，把与液位深度成正比的液体静压力准确测量出来，并经过信号调理电路转换成标准电流信号输出，建立起输出信号与液体深度的线性对应关系，实现对液体深度的测量。产品精度高、体积小，直接投入液体中，即可测量出变送器末端到液面的液体高度，使用方便。适用于石油、化工、电厂、城市供水、水文勘探领域的液位测量与控制。

经过长期老化及稳定性筛选，产品性能稳定可靠，能够适用应用于环境比较恶劣的露天现场。

注意：

- 1 文件不要误用。
- 2 本选型中的信息仅供参考，不可用此文件作为产品安装指导。
- 3 在产品说明书上提供了完整的安装、操作和维护资料。
- 4 错误的使用，会导致危险和人身伤害。

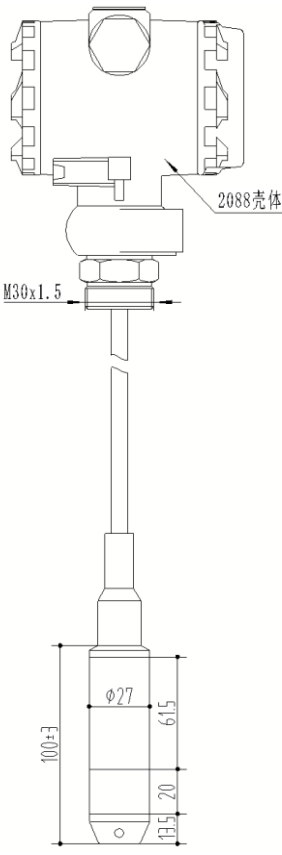
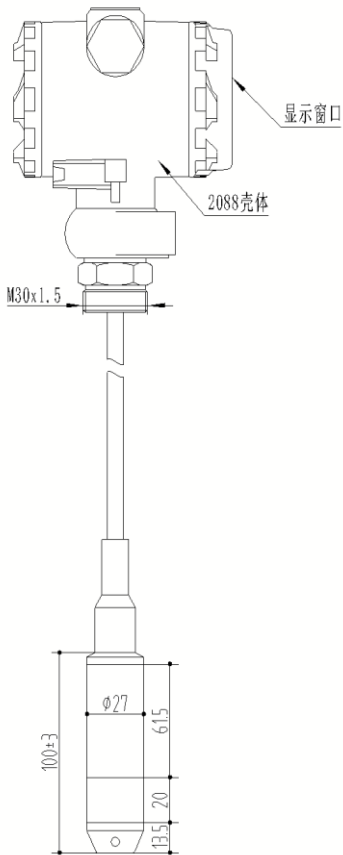
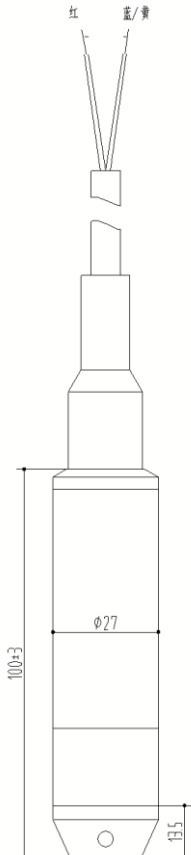
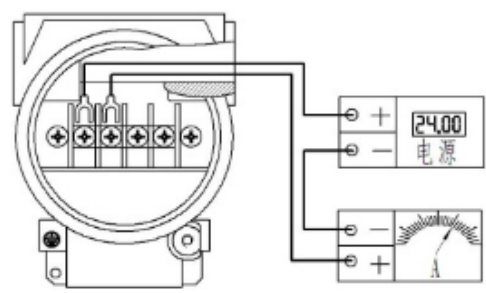
性能参数

量程范围	0~1mH ₂ O...20mH ₂ O
压力类型	表压
精度	±0.5%FS (@25℃)
供电	9~30V
输出	4~20mA
温漂	35kPa: ±3%FS (@0~60℃) 其他: ±1.5%FS (@-10~70℃)
上电响应时间	≤100ms (上升到 90%FS)
过载压力	参考量程选择表
使用寿命	≥10 ⁶ 压力循环
工作温度	-20℃~70℃
介质温度	-10℃~70℃
储存温度	-40℃~70℃

性能参数 (续)

EMC	EN61000-6-2, EN61000-4-3
绝缘电阻	$\geq 100M\Omega / 250VDC$
振动性能	正弦曲线: 20g, 25Hz~2kHz; IEC 60068-2-6 随机: 7.5g, 5Hz~1kHz; IEC 60068-2-64
耐冲击	冲击: 200g/1ms; IEC 60068-2-27 自由落体: 1m; IEC 60068-2-32
防护等级	IP68
浪涌	300V
静电	IEC 61000-4-2 3级
介质兼容	与 304 不锈钢兼容的各种介质 (防护帽材质 PC+ABS)

外形结构及接线方式

代码	J1: 2088 壳体	J2: 2088 带显示	J3: 直接引线
外形图 单位: mm			
接线方式			<p>红: Vcc 蓝/黄: Iout</p>

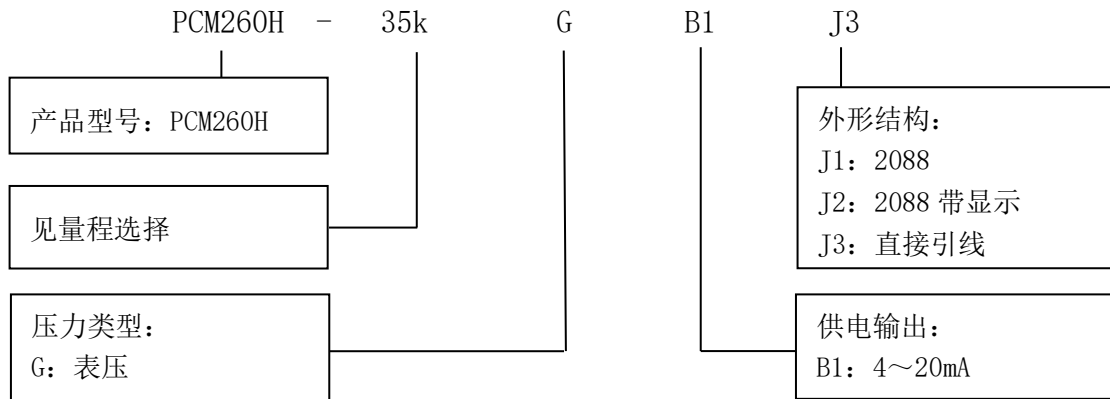
量程选择

芯体量程	量程范围	量程代码	过载压力	爆破压力	备注
35kPa	$1\text{mH}_2\text{O} < X \leq 4\text{mH}_2\text{O}$	35kG	300%FS	600%FS	
100kPa	$4\text{mH}_2\text{O} < X \leq 10\text{mH}_2\text{O}$	100kG	200%FS	500%FS	
250kPa	$10\text{mH}_2\text{O} < X \leq 20\text{mH}_2\text{O}$	250kG	200%FS	500%FS	

注：G 表压

X 所需量程

选型



举例：PCM260H-35kGB1J3

表示型号为 PCM260H，量程为 0~3mH₂O，压力方式为表压，输出信号为 4~20mA，直接引线。

订购提示

- 1、选型时请注意被测介质与产品接触部分的兼容性，产品材质默认 304（液位探头防护帽材质 PC+ABS）。
- 2、导线长度不在选型手册中体现，下单时以任务单为准。导线材质有聚氨酯和聚乙烯两种，线径 7.2±0.2mm，特殊导线可定制。
- 3、传感器膜片不可异物触碰，建议进压头内配挡板。
- 4、产品标配导线 2 米，导线加长另外收费。
- 5、如需在雷电多发区使用，请选用防雷型液位变送器。
- 6、导气孔需要通大气同时不能进水，客户使用时出线端需做好防水防潮处理。
- 7、量程 > 20 米，液位变送器可以定制。
- 8、液位变送器如需 316L 材质，请选择 PCM1260 液位变送器。

联系我们

销售热线：400-8508-330

公司网站：www.wt-tech.com

南京工厂：南京市滨江开发区闻莺路 5 号

鞍山工厂：鞍山市高新区越岭路 262 号 4 号楼

研发及销售中心：江苏省南京市江宁区绿都大道 31 号万科都荟天地城 C4 栋 7 层



更多精彩 关注沃天

版本号：V1.2