

PCM3701 尿素泵压力变送器

特点

- 可安装的形圈带密封圈
- $\pm 0.5\%$ 准确性
- $\pm 2.0\%$ 总误差带
- 防冻保护

应用

- 尿素压力
- 气闸压力
- E&V 应用的腐蚀性流体测量
- 汽车

规格

- 可安装的 O 形圈带密封圈
- 不锈钢润湿表面
- 放大
- ASIC 校准
- 绝压、密封压
- 模拟输出

注意:

- 1 切勿用硬物碰触膜片，会导致隔离膜片损坏。
- 2 安装前请仔细阅读产品使用说明书，并核对产品的相关信息。
- 3 严格按照接线方式接线，否则会导致产品损坏和其他潜在故障。
- 4 错误的使用，会导致危险和人身伤害。



产品概述

尿素泵压力变送器是一款汽车设计的 16mm 介质隔离硅压阻压力传感器，采用 316L 不锈钢隔膜传递到传感元件，尿素泵压力变送器专为高性能，低压应用而设计。定制 ASIC 用于温度补偿，偏移校正，并提供 0.5 至 4.5V 的放大输出。如果需要，该型号也可配备电缆。

注意:

- 1 文件不要误用。
- 2 本选型中的信息仅供参考，不可用此文件作为产品安装指导。
- 3 在产品说明书上提供了完整的安装、操作和维护资料。
- 4 错误的使用，会导致危险和人身伤害。

性能规格

参数	最小值	典型值	最大值	单位	备注
电源电压	4.75	5.0	5.25	V	
电源电流			12.5	mA DC	
比率输出	0.5		4.5	V	1 和 5
精度	-0.5		0.5	%FS	2
总误差带	-2.0		2.0	%FS	3
补偿温度	-7		105	°C	
工作温度	-40		105	°C	
贮存温度	-40		125	°C	
绝缘电阻 (500V)	10			MΩ	4

性能规格 (续)

反向电压			18	V	
过压保护			18	V	
短路保护	持续的				
输出噪声@1KHz		13	-	mV	
响应时间 (10%至 90%)		1.0	-	mS	
长期稳定性	-0.15		0.15	%FS/年	
输出负载		47	-	KΩ	

除非特殊说明：电源电压:5V;环境温度:10 秒预热后 25℃。

备注:

1. 比较供电电压，5V 电压供电时的压力传递函数，见图 A；
2. 精度包含非线性误差，迟滞与重复性；
3. TEB 包括补偿范围内的所有精度误差，热误差，跨度和零容差；
4. 传感器的本体与连接器的任何引脚之间；
5. 本产品可根据客户的 OEM 要求进行配置，见图 B。

环境指标

参数	最小值	典型值	最大值	单位	备注
压力过载			2X		6
压力爆破			3X		7
压力循环	1M		-		
材料	端口：316 /316L ST STL				
	密封：FKM 氟橡胶 70 (O 形圈)				
	壳体：PA66+30%GF				
防冻保护			有		8

备注:

6. 可在不改变传感器性能或精度的情况下施加的最大压力；
7. 可以施加到换能器的最大压力，而不会使传感元件或换能器破裂；
8. 被测介质超过 350mm³ 的死体积可能会在冷冻状态下损坏传感器。

EMC 性能标准：输出变化 < ±1.5% FS@RT

ESD ISO 10605	8kV 接触/15kV 空气
EMS ISO 11452-2	V 级，140V/m，200MHz-3.2GHz
BCI ISO 11452-4	d=150mm, d=450mm, d=750mm 频率范围：1MHz-400MHz 调制 CW, AM 等级 V (200mA)

图 1：压力传递函数，电源电压 5V。

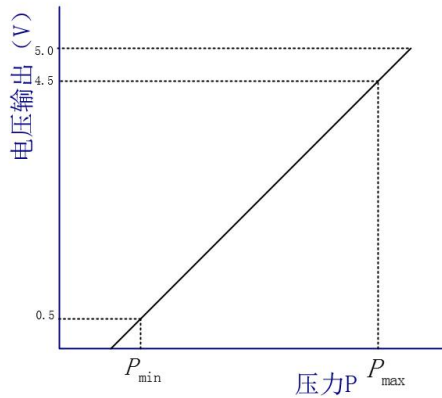


图 1 压力传递函数

输出电压的计算公式如下：

$$\text{输出电压} = \frac{80\% \times \text{电源电压} V}{P_{\max} - P_{\min}} \times (\text{当前压力值} - P_{\min}) + 10\% \times \text{电源电压} V$$

图 2：OEM 定制校准。可通过调整电路来改变高/低轨值。

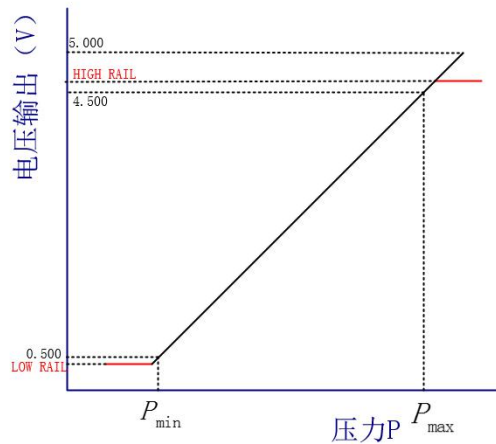


图 2 OEM 定制校准



图 3 功能框图

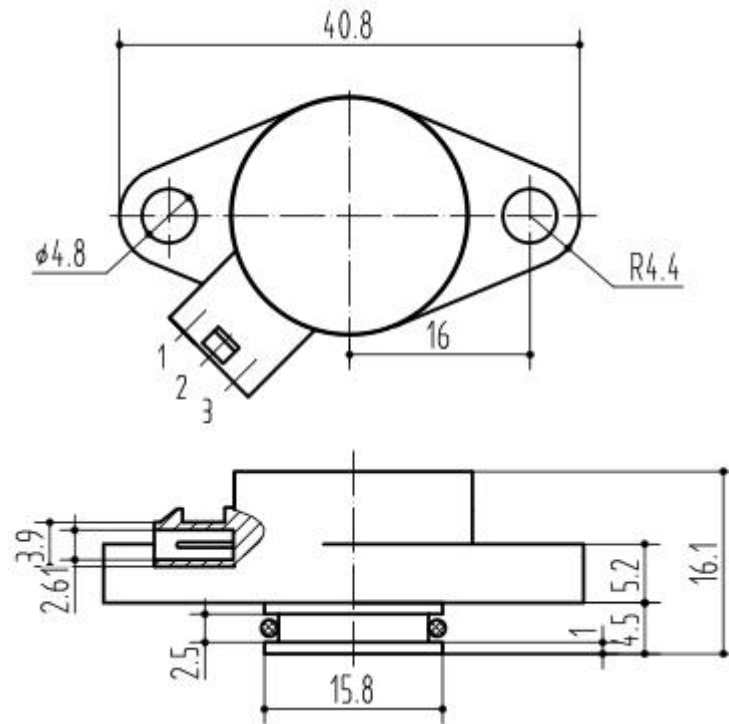


图4 产品外观

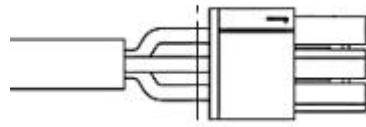


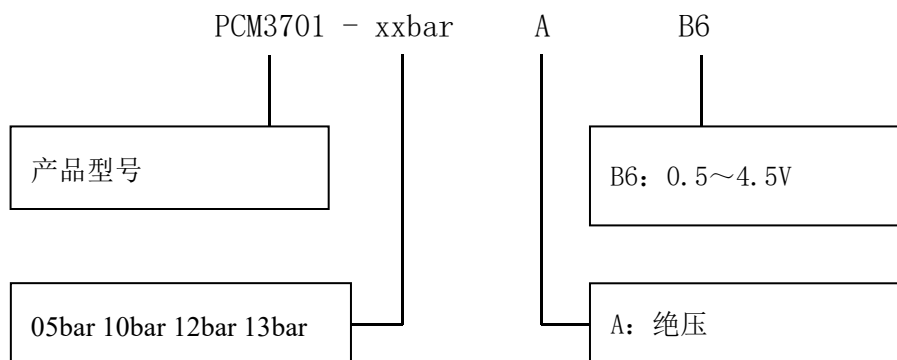
图5 连接器

连接器的型号如下：

连接器型号：MOLEX 43645-0300

母端子型号：MOLEX 43030-0003

选型



举例：PCM3701-12BarAB6

表示型号 PCM3701、量程 12Bar 绝压、0.5~4.5V 输出。



联系我们

销售热线：400-8508-330

公司网站：www.wt-tech.com

南京工厂：南京市滨江开发区闻莺路 5 号

鞍山工厂：鞍山市高新区越岭路 262 号 4 号楼

研发中心：南京市江宁区九龙湖国际企业总部园 B2 楼 13 整层



更多精彩 关注沃天